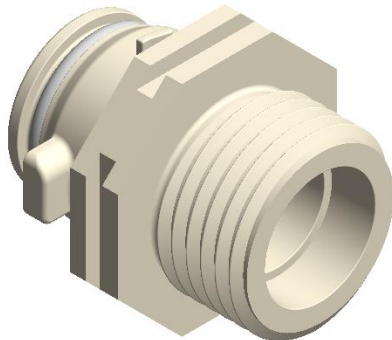


**TECHNICAL DATASHEET***SCHEDA TECNICA***Cod.:** **RU FITTINGS****FAMILY NAME:** **R Series Universal G1/2" IN fitting****Rev.:** **0***FAMIGLIA:* *Serie R Universale raccordo G1/2" IN***Data:** **10/12/2020****WORKING CHARACTERISTICS**

<b>Working pressure:</b>	0÷10 bar
<b>Room temperature:</b>	0÷90 °C
<b>Fluid temperature:</b>	0÷90 °C
<b>Flow direction:</b>	Unidirectional

**CARATTERISTICHE DI LAVORO**

<b>Pressione di esercizio:</b>	0÷10 bar
<b>Temperatura ambiente:</b>	0÷90 °C
<b>Temperatura fluido:</b>	0÷90 °C
<b>Direzione fluido:</b>	Unidirezionale

**PHYSICAL CHARACTERISTICS**

**Body:** PA66 30%GF  
**Oring:** LSR

**CARATTERISTICHE FISICHE**

**Corpo:** PA66 30%GF  
**O-Ring:** LSR

**INSTALLATION**

Manual on any Universale R Series components (valve body or connection)

**INSTALLAZIONE**

Manuale su qualsiasi componente della Serie R Universale (corpo valvola o raccordo)

**APPLICATIONS**

All application that require the use of the Universale R Series

**APPLICAZIONI**

Tutte le applicazioni che prevedono l'uso della Serie R Universale

**HYDRAULIC CONNECTIONS**

See attached drawings

**CONNESSIONI IDRAULICHE**

Vedi disegni allegati

**MARKS AND CERTIFICATIONS**

MOCA

**MARCHI ED APPROVAZIONI**

MOCA



TECHNICAL DATASHEET *SCHEDA TECNICA*

Cod.: **RU FITTINGS**

FAMILY NAME: **R Series Universal G1/2" IN fitting**

Rev.: **0**

FAMIGLIA: *Serie R Universale raccordo G1/2" IN*

Data: **10/12/2020**

**DIMENSIONAL DRAWING**

*DISEGNO DIMENSIONALE*

